

РАБОТНА КАРТА

**PRAGA**

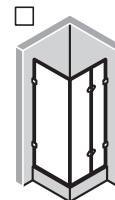
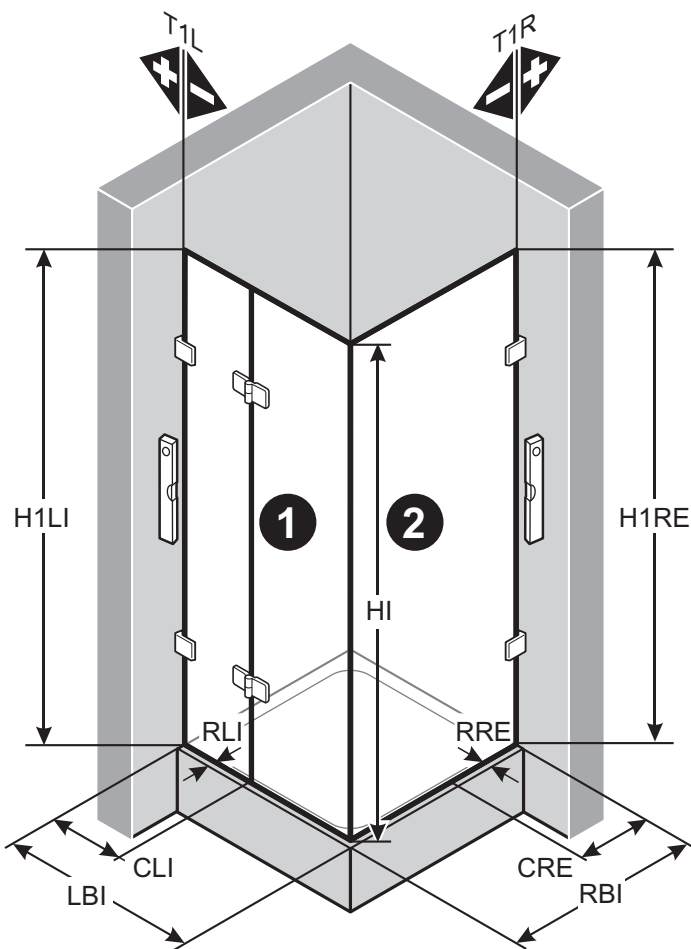
МОДЕЛ

СТАНДАРТ

ЕЛЕГАНТ

КЛАСИК

КЛАСИК+



LBI : \_\_\_\_\_ RBI : \_\_\_\_\_

CLI : \_\_\_\_\_ CRE : \_\_\_\_\_

RLI : \_\_\_\_\_ RRE : \_\_\_\_\_

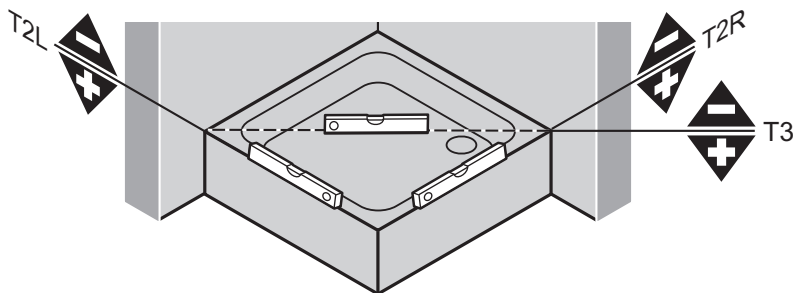
HI : \_\_\_\_\_

H1LI : \_\_\_\_\_ H1RE : \_\_\_\_\_  
= HI +/- T2L = HI +/- T2R

T1L +: \_\_\_\_\_ T1R +: \_\_\_\_\_  
-: \_\_\_\_\_ -: \_\_\_\_\_

T2L +: \_\_\_\_\_ T2R +: \_\_\_\_\_  
-: \_\_\_\_\_ -: \_\_\_\_\_

T3 +: \_\_\_\_\_  
-: \_\_\_\_\_



= mm

МОНТАЖНИК

ДАТА

ПОДПИС

КЛИЕНТ



Blank area for client information with horizontal lines.



KERAGLASS